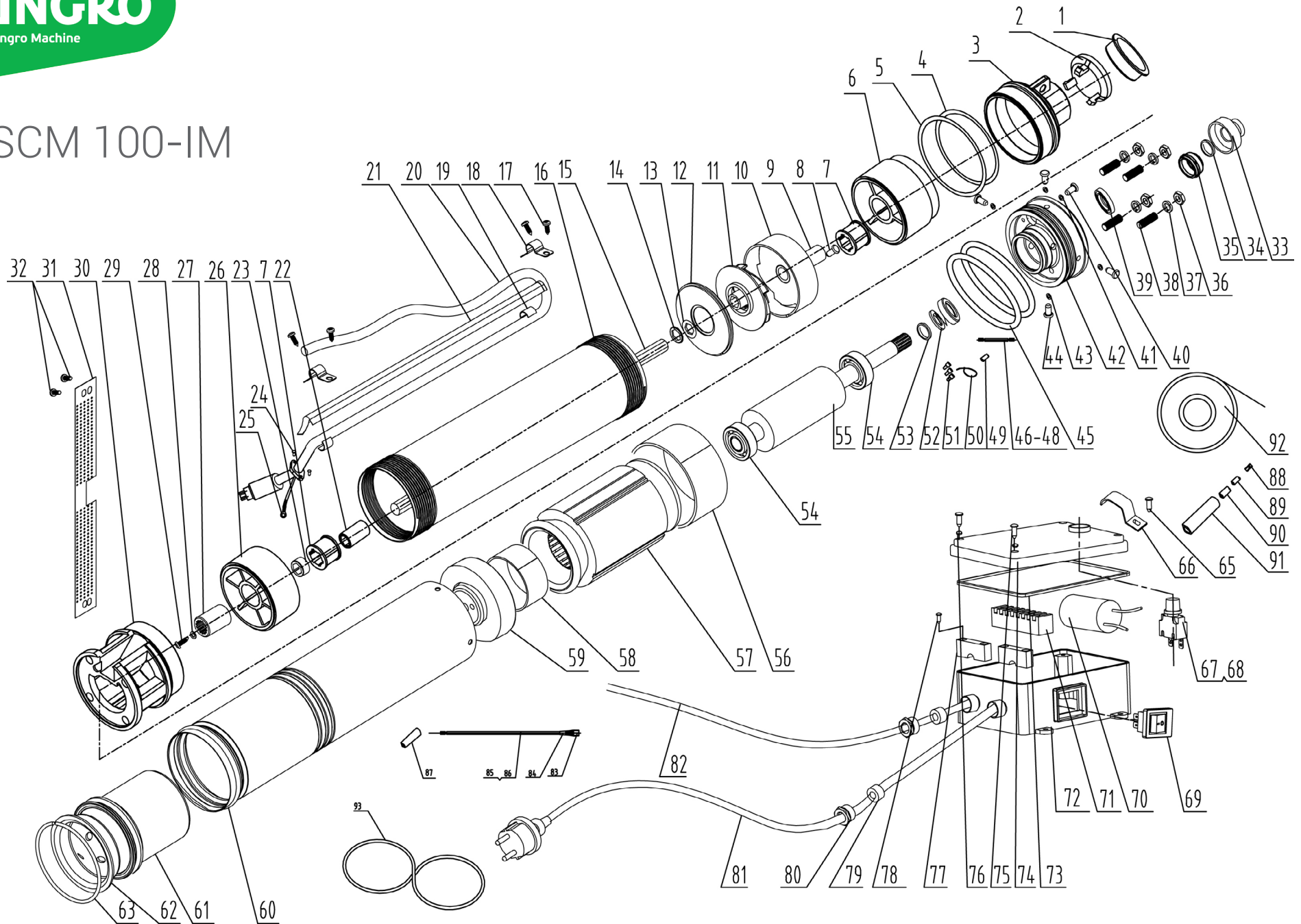




SCM 100-IM



SCM 100-IM

№	КОД	НАИМЕНОВАНИЕ	КОЛ-ВО	№	КОД	НАИМЕНОВАНИЕ	КОЛ-ВО
1	ЖНСТ047.01.004	Защитная крышка	1	48	ЖНСТ086.04.010	Коричневый провод	0,1
2	ЖНСТ015.08.011	Обратный клапан	1	49	ЖНСТ083.03.003	Термоусадочная трубка	0,075
3	ЖНСТ027.16.002	Верхняя крышка	1	50	ЖНСТ085.01.001	Лента	1
4	ЖНСТ051.01.213	Уплотнительное кольцо	1	51	ЖНСТ041.01.003	Наконечник кабеля	3
5	ЖНСТ038.02.038	Регулировочная прокладка	1	52	ЖНСТ061.02.030	Механическое уплотнение	1
6	ЖНСТ051.06.004	Верхняя опора подшипника	1	53	ЖНСТ038.04.026	Шайба	3
7	ЖНСТ053.03.005	Резиновое уплотнительное кольцо	2	54	GB/T276 6203	Подшипник	2
8	GB/T70.1 M6×14-201	Винт	1	55	ЖНСТ023.43.003	Ротор	1
9	ЖНСТ043.01.026	Верхняя втука вала	1	56	ЖНСТ043.04.023	Стопорное кольцо	1
10	ЖНСТ036.01.043	Отражатель брызг	8	57	ЖНСТ022.23.001	Статор	1
11	ЖНСТ009.04.109	Рабочее колесо	8	58	ЖНСТ105.06.006	Изолатор бумажный	1
12	ЖНСТ036.03.018	Отражатель	8	59	ЖНСТ025.13.008	Нижний блок подшипника	1
13	ЖНСТ038.08.003	Резиновая прокладка	8	60	ЖНСТ024.11.009	Корпус мотора	1
14	ЖНСТ032.02.013	Пластиковая прокладка	1	61	ЖНСТ040.05.012	Масляная камера	1
15	ЖНСТ023.02.209	Вал	1	62	ЖНСТ006.10.011	Основание с тремя отерстиями	1
16	ЖНСТ010.11.056	Корпус насоса	1	63	ЖНСТ043.03.040	Распорное кольцо	1
17	GB818 M5×10-201	Винт	2	64	ЖНСТ105.01.005	Масло	0,78
18	ЖНСТ053.02.044	Зажим кабеля	2	65	GB845 ST4.2×13-F-201	Винт (саморез)	1
19	ЖНСТ052.02.011	Крепление	2	66	ЖНСТ056.01.005	Держатель	1
20	ЖНСТ068.01.008	Провод под кабель	1	67	ЖНСТ032.03.009	Защитная прокладка	1
21	ЖНСТ053.02.045	Пластина для кабеля	1	68	ЖНСТ014.10.005	Защитное реле	1
22	ЖНСТ043.01.024	Износостойкая муфта	1	69	ЖНСТ014.05.007	Переключатель	1
23	ЖНСТ043.04.013	Пластиковая втулка	1	70	ЖНСТ084.01.025	Конденсатор	1
24	GB818 M5×10-201	Винт	4	71	ЖНСТ041.03.007	Клеммная колодка	1
25	ЖНСТ041.02.013	Заглушка	1	72	ЖНСТ046.02.008	Корпус распределительной коробки	1
26	ЖНСТ051.06.005	Нижняя опора подшипника	1	73	ЖНСТ051.01.016	Уплотнение	1
27	ЖНСТ043.01.025	Муфта	1	74	ЖНСТ046.01.008	Крышка распределительной коробки	1
28	ЖНСТ053.02.016	Прокладка	1	75	GB845 ST4.2×24-TA-F-201	Винт (саморез)	4
29	GB819.1 M6×14-201	Винт	1	76	ЖНСТ051.01.122	Уплотнение	4
30	ЖНСТ031.05.002	Нижняя опора подшипника	1	77	ЖНСТ055.01.003	Кабельный зажим	2
31	ЖНСТ019.03.015	Фильтр на всасывании	1	78	GB845 ST4.2×18-201	Винт (саморез)	4
32	GB818 M4×10-201	Винт	2	79	ЖНСТ032.04.029	Уплотнение для кабеля	2
33	ЖНСТ059.01.010	Кольцо	1	80	ЖНСТ060.02.003	Гайка	2
34	ЖНСТ038.04.025	Шайба	1	81	ЖНСТ087.01.017	Кабель к коробке	1
35	ЖНСТ032.04.070	Защитная крышка	1	82	ЖНСТ018.04.001	Кабель от коробки	1
36	GB6182 M8-201	Гайка	4	83	ЖНСТ041.02.018	Разветвитель	6
37	GB93 8-201	Подпружиненная шайба	4	84	ЖНСТ083.02.001	Термоусадочная трубка	0,14
38	GB77 M8×35-201	Винт	4	85	ЖНСТ086.02.010	Провод	0,26
39	ЖНСТ051.02.009	Уплотнительное кольцо	1	86	ЖНСТ086.02.012	Провод	0,1
40	ЖНСТ078.01.017	Винт	1	87	ЖНСТ083.01.001	Термоусадочная трубка	0,02
41	ЖНСТ051.01.058	Уплотнительное кольцо	1	88	ЖНСТ041.02.012	Соединитель кабеля	4
42	ЖНСТ025.13.006	Крышка двигателя	1	89	ЖНСТ082.08.001	Хлопковый трубка	0,1
43	ЖНСТ053.02.014	Кольцо	4	90	ЖНСТ083.03.002	Двухстенная термоусадочная муфта	0,16
44	GB819.1 M5×10-201	Винт	4	91	ЖНСТ083.09.001	Двухстенная термоусадочная муфта	0,25
45	ЖНСТ051.01.061	Уплотнительное кольцо	2	92	ЖНСТ93.03.003	Водонепроницаемая клейкая лента	0,063
46	ЖНСТ086.04.011	Белый провод	0,1	93	ЖНСТ085.02.003	Веревка	20,2
47	ЖНСТ086.04.009	Синий провод	0,1				