

### Исполнение

Циркуляционные электронасосы, **спаренные с синхронным двигателем с постоянным магнитом.**

Корпус насоса со всасывающим и подающим патрубками одинакового диаметра, расположенными по одной оси (линейное исполнение).

Резьбовые соединения из латуни или чугуна по запросу.

### Технические данные

- температура жидкости от +2°C до +95°C
- максимальная температура воздуха: от +2°C до +40°C
- максимальное давление: 6 бар
- Условия хранения: от –20°C до +70°C, относит влажность 95% при +40°C
- Маркировка: в соответствии с требованиями маркировки ЕС
- Звуковое давление: не более 43 дБ (А)
- Минимальное давление на всасывании: 0,3 бар при 95°C
- Максимальное количество гликоля: 40%
- Электромагнитная совместимость по стандартам EN 55014–1, EN 61000–3–2, EN 55014–2
- Патрубки резьбовые по стандарту ISO 228: G 1 1/2, G 2

### Область применения

Для чистых жидкостей без абразивных частиц, не агрессивных к конструкционным материалам насоса.

Для отопительных систем.

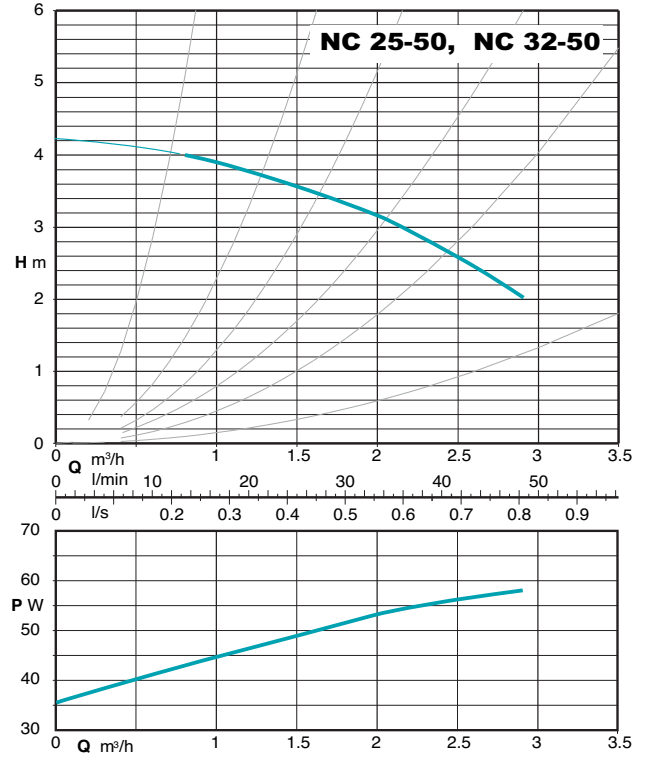
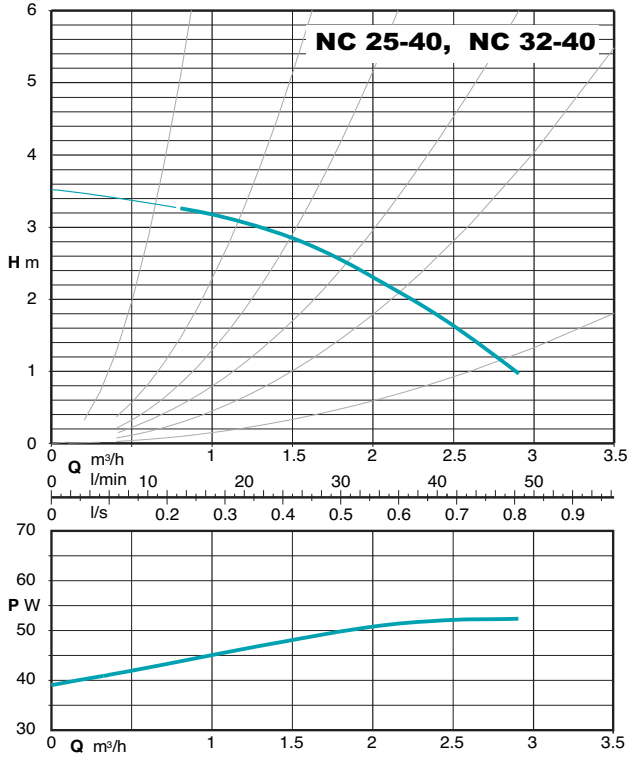
Для циркуляционных систем.

### Двигатель

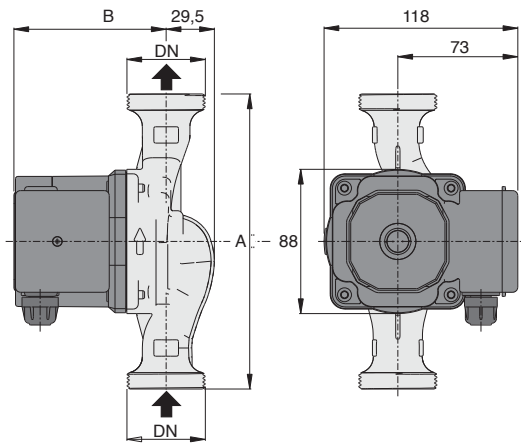
Синхронный двигатель с постоянным магнитом

- Количество оборотов двигателя: 3000, постоянное
- Сетевое напряжение: монофазное, 230 В (–10%;+6%)
- Частота: 50 Гц
- Класс защиты: IP 44
- Класс изоляции: H
- Устройство класса II
- Защита против перегрузки (блокировка ротора):
  - 1) автоматическая защита с функцией электронной разблокировки ротора
  - 2) защита с помощью тепловозитного устройства
- Кабель: провод рабочей фазы и нейтральной фазы
- Исполнение по стандартам EN 60335–1, EN 60335–2–51.

## Характеристические кривые и тех. характеристики



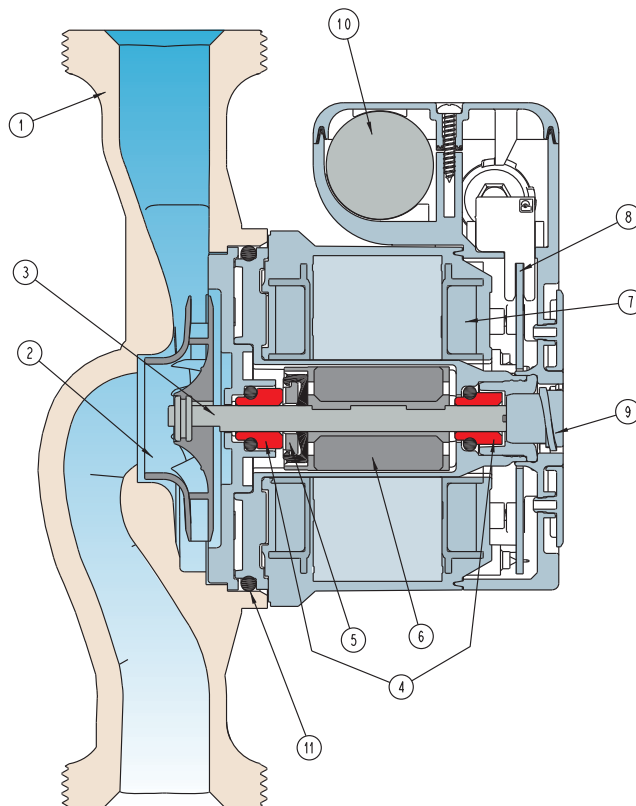
## Габариты и вес



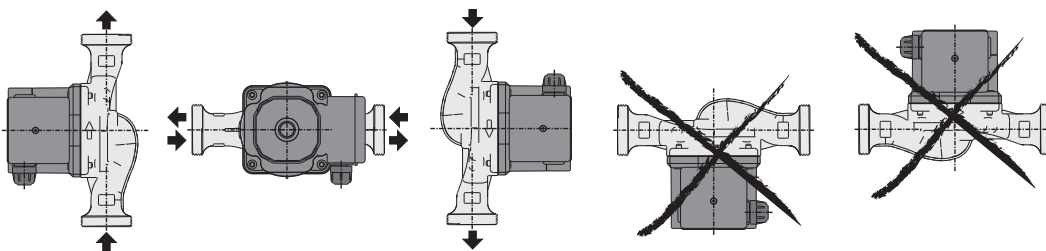
ТИП	DN	230V A	P1 W	mm		Вес нетто kg
				A	B	
NC 25-40/130	G 1 1/2	0,23	53	130	93	2,10
NC 25-40/180	G 1 1/2	0,23	53	180	93	2,25
NC 32-40/180	G 2	0,23	53	180	93	2,38
NC 25-50/130	G 1 1/2	0,26	58	130	103	2,39
NC 25-50/180	G 1 1/2	0,26	58	180	103	2,53
NC 32-50/180	G 2	0,26	58	180	103	2,67

### Материалы

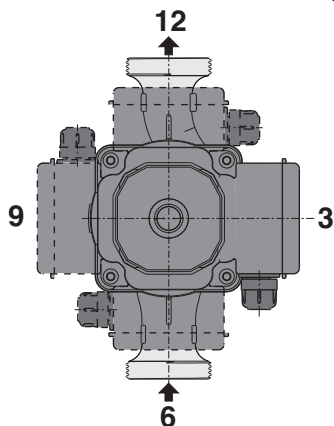
Компонент	Поз.	Материал
Корпус насоса	1	Чугун GJL 200 EN 1561
Рабочее колесо	2	Композит
Вал	3	Нержавеющая сталь
Подшипники	4	Уголь
Упор	5	Керамика
Ротор	6	Композит/Феррит
Обмотка	7	Медная проволока
Электронная схема	8	–
Блокировочные винты	9	Композит
Конденсатор	10	–
Уплотнение	11	EPDM



### Установка



### Положение контактной коробки



### Резьбовые соединения

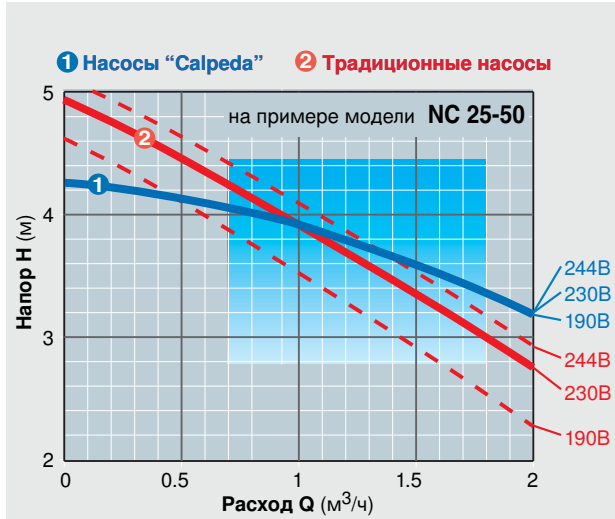
ТИП		DN	DN1
KIT G 1 1/2 - G 1	(NC. 25..)	G 1 1/2	G 1
KIT G 2 - G 1 1/4	(NC. 32..)	G 2	G 1 1/4

### ТЕХ. ХАРАКТЕРИСТИКИ

Постоянная скорость двигателя позволяет нам ограничить перепады давления при изменении уровня потерь давления.

Кроме этого, работа насосов "Calpeda" не зависит от температуры и напряжения в сети.

Традиционные насосы могут работать в таком режиме, но для этого используется очень сложная и дорогостоящая электроника.

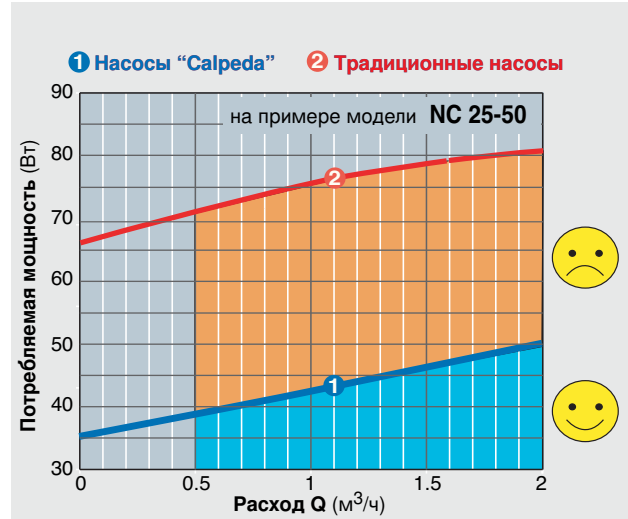


### ПОТРЕБЛЕНИЕ

Экономия более 40%.

Повышенный КПД приводит к снижению потребления тока и, следовательно, меньшему расходу электроэнергии.

И, следовательно, гарантированной экономии.

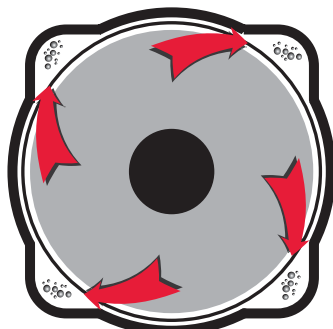


### НАДЕЖНОСТЬ

Двигатель не блокируется, так как:

- 1- Запатентованная "квадратная камера" исключает возможность остановки ротора.
- 2- Рабочие характеристики синхронного двигателя позволяют увеличивать расстояние между ротором и камерой-статором (зазор) по сравнению с асинхронным двигателем, где это невозможно без снижения КПД.
- 3- Ротор является постоянным магнитом из керамики, менее подверженным образованию известняковых наростов в сравнении с традиционными металлическими роторами.
- 4- "Умная" электроника в состоянии определять возникновение затруднений во вращении двигателя: в такой ситуации электронный блок несколько раз пробует запустить двигатель с пиковым моментом вращения, гораздо большим в сравнении с традиционными двигателями.

Гарантия правильного пуска



Patented

Каналы выхода инородных частиц внутри камеры ротора

### БЕЗОПАСНОСТЬ И ПРАКТИЧНОСТЬ

Надежная электроника, обеспечивающая идеальный режим работы электронасоса с двигателем по классу II с двойной электрической изоляцией для обеспечения максимальной безопасности.

Низкая рабочая температура двигателя позволяет использовать материалы, обеспечивающие высокую электрическую изоляцию, предотвращая опасность вредной электрической дисперсии, присутствующей в традиционных насосах.

### Взаимозаменяемость

Циркуляционный насос "Calpeda" имеет такие же межосевые расстояния, как и традиционные насосы.



### КАЧЕСТВО / ЦЕНА

Очень выгодное соотношение качество/цена.