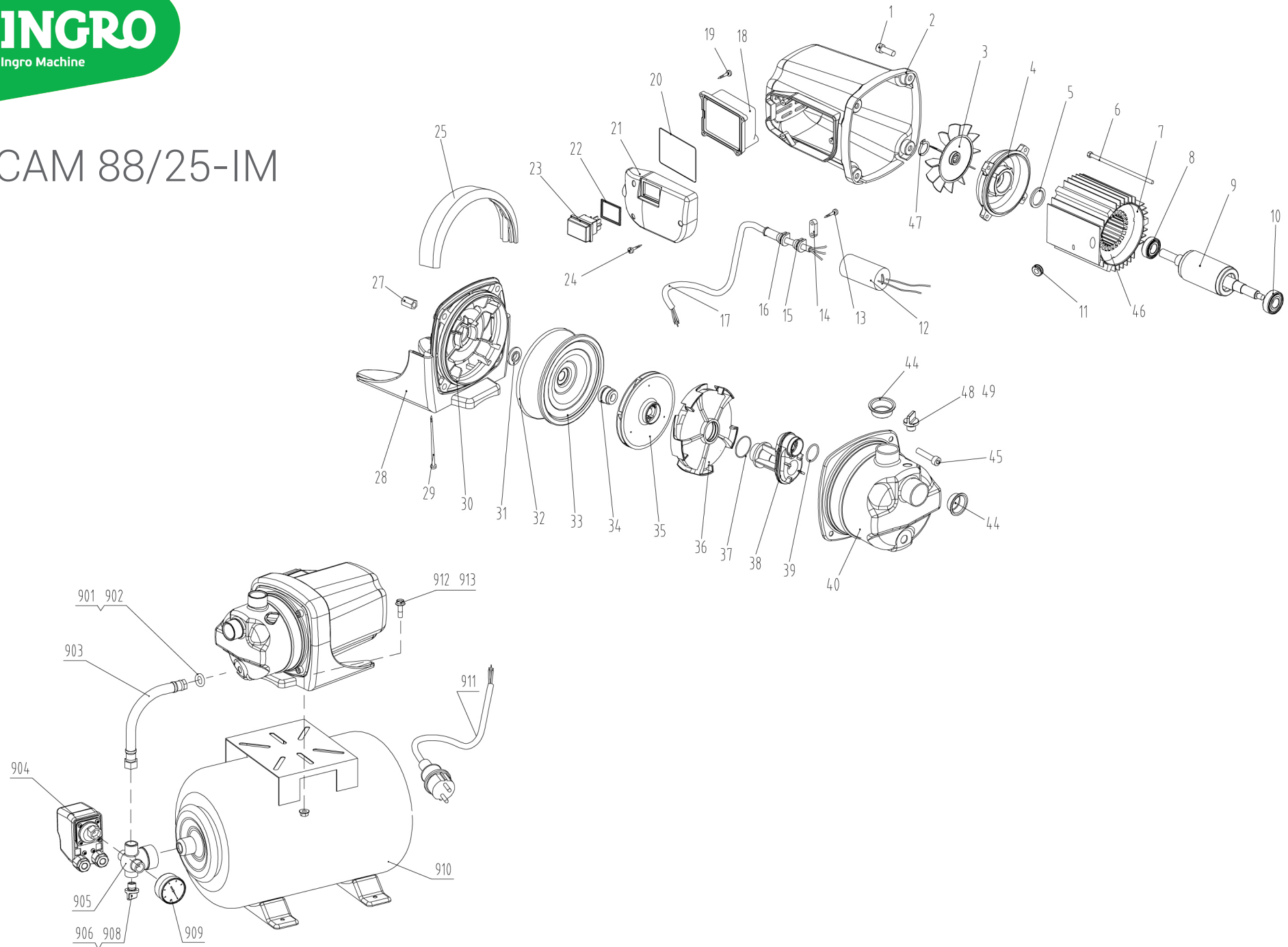




CAM 88/25-IM



CAM 88/25-IM

№	КОД	НАИМЕНОВАНИЕ	КОЛ-ВО
1	GB70 M8×12	Винт	4
2	ЈНСТ034.01.001	Кожух электродвигателя	1
3	ЈНСТ035.01.001	Вентилятор	1
4	ЈНСТ026.03.002	Задняя крышка	1
5	ЈНСТ038.01.001	Шайба	1
6	GB5780 M5×145	Болт	4
7	ЈНСТ024.02.004	Алюминиевый корпус	1
8	GB/T276 6201-2Z	Подшипник	1
9	ЈНСТ023.03.005	Ротор	1
10	GB/T276 6202-2Z	Подшипник	1
11	ЈНСТ052.02.010	Уплотнитель кабеля	1
12	ЈНСТ084.01.025	Конденсатор 20 мФ.	1
13	ЈНСТ078.02.015	Винт	2
14	ЈНСТ055.01.003	Кабельный зажим	1
15	ЈНСТ052.01.007	Уплотнитель кабеля	1
16	ЈНСТ052.01.020	Уплотнитель кабеля	1
17	ЈНСТ018.09.001	Кабель	1
18	ЈНСТ071.01.002	Клемная коробка	1
19	ЈНСТ078.02.028	Винт	4
20	ЈНСТ051.01.025	Уплотнительное кольцо	1
21	ЈНСТ045.01.001	Крышка клемной коробки	1
22	ЈНСТ032.03.001	Прокладка	1
23	ЈНСТ014.05.007	Переключатель	1
24	GB845 ST3.5×20	Винт	3
25	ЈНСТ002.01.005	Ручка	1
27	ЈНСТ076.01.001	Гайка	4
28	ЈНСТ006.05.001	Основание, опора	1
29	GB845 ST4.2×113	Винт	2

№	КОД	НАИМЕНОВАНИЕ	КОЛ-ВО
30	ЈНСТ025.04.007	Передний фланец	1
31	ЈНСТ059.01.001	Кольцо	1
32	ЈНСТ051.01.024	Уплотнительное кольцо	1
33	ЈНСТ049.02.005	Водоотражающий диск	1
34	ЈНСТ061.02.002	Механическое уплотнение	1
35	ЈНСТ009.04.008	Рабочее колесо	1
36	ЈНСТ036.01.018	Дефлектор	1
37	ЈНСТ051.01.004	Уплотнительное кольцо	1
38	ЈНСТ050.03.002	Диффузор	1
39	ЈНСТ051.01.030	Уплотнительное кольцо	1
40	ЈНСТ033.02.001	Корпус насоса	1
44	ЈНСТ047.01.001	Заглушка	2
45	GB70 M8×20	Болт	4
46	ЈНСТ022.06.011	Статор	1
47	GB894.1 12	Кольцо	1
48	ЈНСТ079.03.003	Заливная пробка	1
49	ЈНСТ051.01.202	Уплотнительное кольцо	1
901	ЈНСТ051.01.027	Уплотнительное кольцо	1
902	ЈНСТ043.01.002	Штуцер	1
903	ЈНСТ020.03.005	Трубка	1
904	ЈНСТ014.07.001	Реле давления	1
905	ЈНСТ074.01.001	Соединитель	1
906	ЈНСТ079.03.003	Заглушка	1
908	ЈНСТ051.01.202	Уплотнительное кольцо	1
909	ЈНСТ016.01.001	Монометр	1
910	ЈНСТ040.06.001	Бак	1
911	ЈНСТ087.09.001	Кабель	1
912	GB5789 M8×30	Болт	2
913	GB6187 M8	Гайка	2