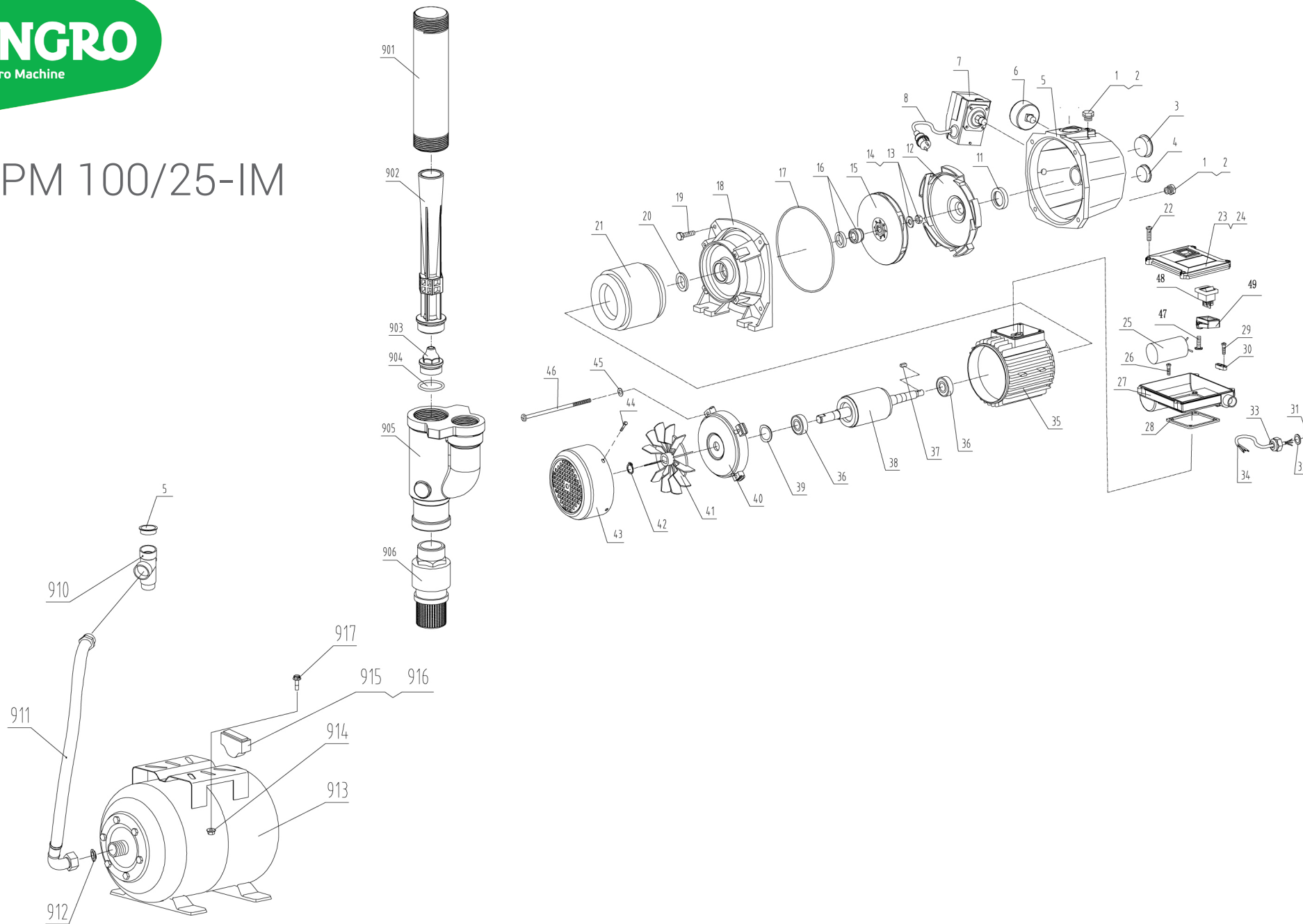




APM 100/25-IM



APM 100/25-IM

№	КОД	НАИМЕНОВАНИЕ	КОЛ-ВО
1	ЖНСТ079.03.003	Болт заливной/сливной	2
2	ЖНСТ051.01.202	Уплотнительное кольцо	2
3	ЖНСТ047.01.004	Защитная пробка	1
4	ЖНСТ047.01.001	Защитная пробка	2
5	ЖНСТ033.03.012	Корпус насоса	1
6	ЖНСТ016.01.001	Манометр	1
7	ЖНСТ014.07.036	Механическое реле давления	1
8	ЖНСТ087.03.004	Кабель питания	1
11	ЖНСТ032.04.053	Прокладка уплотнительная	1
12	ЖНСТ036.01.025	Дефлектор	1
13	GB6182 M8	Гайка	1
14	GB97.1 8	Шайба	1
15	ЖНСТ009.04.047	Рабочее колесо	1
16	ЖНСТ061.02.028	Механическое уплотнение	1
17	ЖНСТ051.01.036	Уплотнительное кольцо	1
18	ЖНСТ025.09.007	Передний фланец электродвигателя	1
19	GB5781 M8×25	Болт	4
20	ЖНСТ059.01.005	Кольцо	1
21	ЖНСТ022.10.063	Статор	1
22	ЖНСТ078.02.015-ТА	Винт	4
23	ЖНСТ046.01.027	Крышка клемной коробки	1
24	ЖНСТ051.04.003	Уплотнительное кольцо	1
25	ЖНСТ084.01.025	Конденсатор	1
26	GB818 M4×10	Винт	4
27	ЖНСТ046.02.015	Основание клемной коробки	1
28	ЖНСТ032.01.001	Уплотнительная прокладка	1
29	ЖНСТ055.01.015	Зажим для кабеля	1
30	ЖНСТ078.02.011	Винт	2
31	ЖНСТ032.04.024	Уплотнительное кольцо кабеля	1
32	ЖНСТ038.04.007	Шайба	1

№	КОД	НАИМЕНОВАНИЕ	КОЛ-ВО
33	ЖНСТ060.02.003	Гайка	1
34	ЖНСТ018.09.001	Эл. Кабель	1
35	ЖНСТ024.07.001	Алюминиевый корпус двигателя	1
36	GB/T276 6202-2Z	Подшипник	2
37	ЖНСТ081.01.001	Болт шпонка	1
38	ЖНСТ023.05.055	Ротор	1
39	ЖНСТ038.01.004	Шайба волнистая	1
40	ЖНСТ026.04.007	Задняя крышка двигателя	1
41	ЖНСТ035.01.002	Вентилятор	1
42	GB894.1 15	Стопорное кольцо	1
43	ЖНСТ048.02.005	Крышка вентилятора	1
44	GB9074.8 M4x8	Винт	4
45	GB7244 5	Шайба	4
46	GB5780 M5×140	Болт	4
47	ЖНСТ078.02.020	Винт	2
48	ЖНСТ014.05.007	Переключатель	1
49	ЖНСТ55.01.041	Основание переключателя	1
901	ЖНСТ020.05.008	Труба сварная	1
902	ЖНСТ050.03.032	Трубка вентури	1
903	ЖНСТ050.01.019	Диффузор	1
904	ЖНСТ051.01.090	Уплотнительное кольцо	1
905	ЖНСТ050.05.001	Эжектор	1
906	ЖНСТ019.02.005	Донный клапан	1
910	ЖНСТ075.04.001	Коннектор 3х ходовой	1
911	ЖНСТ020.03.004	Шланг	1
912	ЖНСТ032.04.032	Уплотнительная прокладка	1
913	ЖНСТ040.06.001-24L	Бак мембранный	1
914	GB6187 M8	Гайка	2
915	ЖНСТ039.03.004	Суппорт	1
916	ЖНСТ039.03.005	Суппорт	1
916	GB5789 M8×20	Болт	2